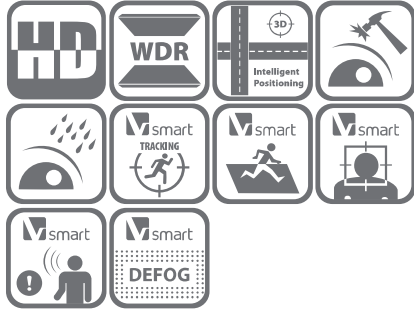


DS-2DF6223-AEL

Caméra réseau PTZ 23x 2 MP série Darkfighter



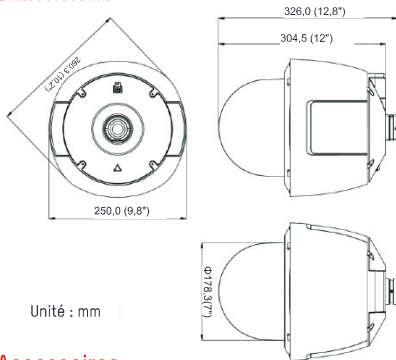
Principales caractéristiques

- Technologie Darkfighter pour éclairage extrêmement faible
- Capteur CMOS HD 1/1,9"
- Full HD 36X 1920*1280p, zoom optique 36x
- Fonctions intelligentes (suivi intelligent, etc.)
- WDR 120 dB
- À l'épreuve du vandalisme (IK10)

Modèles disponibles

DS-2DF6223-AEL

Dimensions



Unité : mm

Accessoires



DS-2DF6223-AEL

| Module caméra | |
|---------------------------------|--|
| Capteur d'image | Capteur CMOS à balayage progressif 1/1,9" |
| Eclairage mini | F:1.5, 50IRE, AGC activé : Couleur : 0,002 lux, N/B : 0,0002 lux |
| Résolution d'image maxi | 1920×1080 |
| Longueur de focale | 5,9-135,7 mm, 23x |
| Zoom numérique | 16X |
| Vitesse du zoom | Environ 4,4 s (grand-angle/télé optique) |
| Angle de vue | 59,8-3,0 degrés (grand-angle/télé) |
| Distance d'utilisation minimale | 10-1500 mm (grand-angle/télé) |
| Ouverture | F:1.5-F:3.4 |
| Mode de mise au point | Auto / semi-automatique / manuel |
| WDR | 120 dB |
| Rapport signal-bruit | ≥ 55 dB |
| Durée d'obturation | 50 Hz : 1-1/30 000 s ; 60 Hz : 1-1/30 000 s |
| AGC | Auto / manuel |
| Balance des blancs | Auto / manuel / ATW / intérieur / extérieur / lampe lumière du jour / lampe au sodium |
| Jour et nuit | Filtre anti-IR |
| Masque de confidentialité | 24 masques de confidentialité programmables ; couleurs multiples et mosaïques en option |
| Amélioration | DNR 3D, EIS, désembuage, HLC/BLC, SVC |
| Panoramique et inclinaison | |
| Plage | Pano : 360° illimité ; inclinaison : -15°-90° (inversion auto) |
| Vitesse | Vitesse panoramique manuel : 0,1° - 300°/s, vitesse pano pré-réglée : 540°/s Vitesse d'inclinaison manuelle : 0,1° - 240°/s, vitesse d'inclinaison pré-réglée : 400°/s |
| Nombre de pré-réglages | 300 |
| Ronde | 8 rondes ; jusqu'à 32 pré-réglages par ronde |
| Séquence | 4 séquences, avec une durée d'enregistrement minimum de 10 min par séquence |
| Immobilisation | Préréglage, ronde, séquence, balayage automatique, balayage vertical, balayage aléatoire, balayage d'image, balayage panoramique |
| Tâche programmée | Préréglage, ronde, séquence, balayage automatique, balayage vertical, balayage aléatoire, balayage d'image, balayage panoramique, redémarrage du dôme, réglage du dôme, sortie auxiliaire |
| Fonctions intelligentes | |
| Suivi intelligent | Manu / panoramique / déclencheur intrusion / déclencheur franchissement de ligne / déclencheur entrée dans une région / déclencheur sortie de région Suivi intelligent lors d'une ronde entre plusieurs scénarios |
| Détection intelligente | Détection faciale, détection d'intrusion, détection de franchissement de ligne, détection d'anomalie audio, détection d'entrée dans une région, détection de sortie de région |
| Encodage ROI | 24 zones avec niveau réglables |
| Alarme | |
| E/S alarme | 7/2 |
| Déclencheur d'alarme | Détection faciale, détection d'intrusion, détection de franchissement de ligne, entrée dans une région, sortie d'une région, détection d'anomalie audio, détection de mouvement, analyse dynamique, alarme sabotage, déconnexion réseau, conflit d'adresses IP, anomalie de stockage |
| Action en cas d'alarme | Préréglage, ronde, séquence, enregistrement sur carte micro SD/SDHC, sortie de relais, notification sur poste client |
| Entrée/sortie | |
| Sortie moniteur | 1,0 V [p-p] / 75 Ω, NTSC (ou PAL) composite, PAL |
| Entrée audio | 1 interface d'entrée micro/ligne, entrée ligne : 2-2,4 V [p-p], impédance de sortie : 1 kΩ, ± 10 % |
| Sortie audio | 1 interface de sortie audio, niveau ligne, impédance : 600 Ω |
| Réseau | |
| Ethernet | Connecteur 10Base-T / 100Base-TX, RJ45 |
| Flux principal | 50 Hz : 25 ips (1920×1080, 1280×960, 1280×720) ; 60 Hz : 30 ips (1920×1080, 1280×960, 1280×720) |
| Flux secondaire | 50 Hz : 25 ips (704×576, 352×288, 176×144) ; 60 Hz : 30 ips (704×480, 352×240, 176×120) |
| Troisième courant | 50 Hz : 25 ips (1920×1080, 1280×960, 1280×720, 704×576, 352×288, 176×144) 60 Hz : 30 ips (1920×1080, 1280×960, 1280×720, 704×480, 352×240, 176×120) |
| Compression d'image | H.264/MJPEG/MPEG4, encodage H.264 avec profil standard/principal/élevé |
| Compression audio | G.711ulaw/G.711alaw/G.726/MP2L2/G.722/PCM |
| Protocoles | IPv4/IPv6, HTTP, HTTPS, 802.1X, QoS, FTP, SMTP, UPnP, SNMP, DNS, DDNS, NTP, RTSP, RTP, TCP, UDP, IGMP, ICMP, DHCP, PPPoE |
| Affichage en direct simultané | Jusqu'à 20 utilisateurs |
| Carte mémoire mini SD | Reconnait les cartes micro SD/SDHC/SDXC jusqu'à 128 Go Enregistrement embarqué pris en charge |
| Niveau utilisateur/hôte | Jusqu'à 32 utilisateurs, 3 niveaux : administrateur, opérateur et utilisateur |
| Mesures de sécurité | Authentification d'utilisateur (ID et MDP), authentification de l'hôte (adresse MAC), filtrage d'adresses IP |
| Intégration au système | |
| Programmation d'applications | API ouvertes, prise en charge d'ONVIF, PSIA, CGI et Genetec |
| Navigateur Web | IE 7+, Chrome 18+, Firefox 5.0+, Safari 5.02+, multilingue |
| Protocoles RS-485 | HIKVISION, Pelco-P, Pelco-D, auto-adaptatif |
| Alimentation | High-PoE et 24 Vca, 60 W maxi |
| Température de fonctionnement | -40 °C - 65 °C (-40 °F - 149 °F) |
| Humidité | 90 % maximum |
| Indice de protection | IP67, IK10, protection contre la foudre TVS 4000 V, les pics de tension et les coupures transitoires |
| Certification | FCC, CE, UL, RoHS, IEC/EN 61000, IEC/EN 55022, IEC/EN 55024, IEC/EN 60950-1 |
| Dimensions | Ø178,3 [mm] × 326,0 [mm] [Ø7,02" × 12,8"] |
| Poids (approximatif) | 8 kg (environ) |
| Option d'installation | Installation murale sur bras long : DS-1602ZJ ; installation dans un angle : DS-1602ZJ - Angle Installation sur poteau : Poteau DS-1602ZJ ; installation dans coffret d'alimentation : boîtier DS-1602ZJ ; col-de-cygne : DS-1619ZJ |